



TYTEST DPG型拉线式位移计



产品概述

DPG型拉线式位移计具有精度高、稳定性好、抗干扰能力强等特点。拉线式位移计是一种测量两点间相对距高的便携式仪器，结构简单、操作方便、测量精确，适用于测量地下厂房、坑道、隧道式坑口对应的墙体间或项面间距的微小变化；也可以用于监测架构与支撑的变形，以及不稳定边坡的移动性。

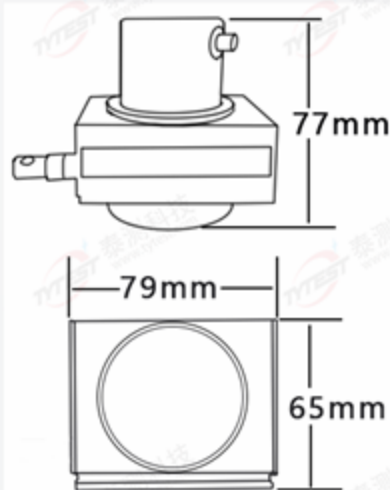
功能优势

- 数据准确，消除传统拖拽记数的扰动
- 内置温补算法，数据漂移量小
- 数据趋势清晰，方便直观
- 节约人力，提高监测频率
- 全工业化设计，人性化设计满足工程测试需求
- 485总线通讯，超低功耗设计

技术参数

测量范围	0 ~ 500mm
线性度	0.025%F.S
工作电压	12 ~ 24V
拉力	Max.1000g
工作温度	-40 ~ +80°C
防护等级	IP65
尺寸	79mm*65mm*77mm
重量	370g

产品结构图



现场安装

